



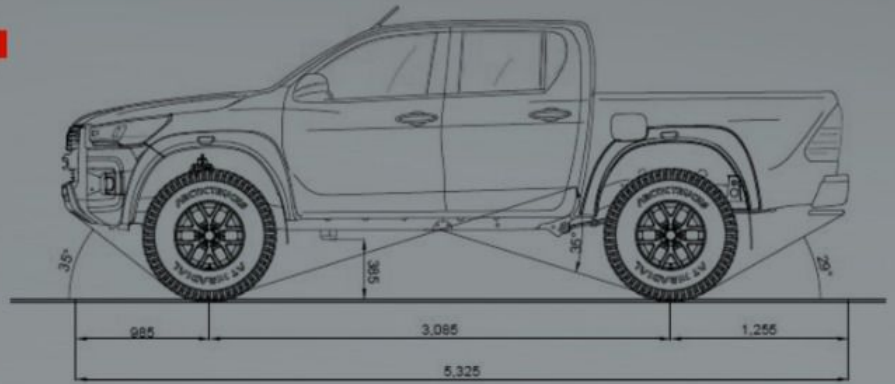
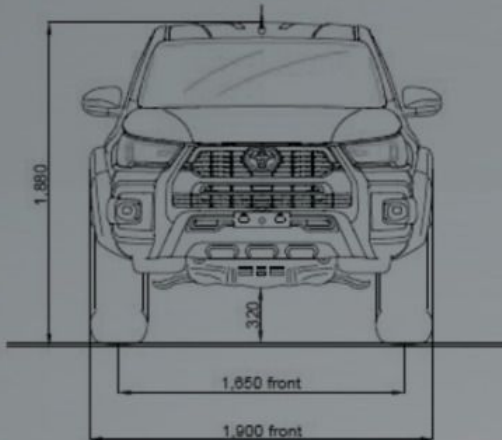
Toyota
Professional
Gdańsk



Toyota

HILUX-AT35

WYMIARY AUTA PO MODYFIKACJI



DŁUGOŚĆ	SZEROKOŚĆ	WYSOKOŚĆ	ROZSTAW OSI	PRZÓD OŚ	TYLNA OŚ
5325mm	2030mm	1880mm	3085mm	1650mm	1660mm
=	+130mm	+115mm	=	+110mm	+110mm

KĄT WEJŚCIA	KĄT ZEJŚCIA	PRZEŚWIT	MASA CAŁK.	MASA WŁASNA	ŁADUNEK
35°	29°	385mm	3370kg	2395kg	1050kg
+6°	+3°	+75mm	+160kg	+55-270kg	+40kg

MODYFIKACJA HILUX-AT35

Model "Toyota Hilux AT35" jest zbudowany na dobrze znanej na całym świecie Toyocie Hilux. Na potrzeby montażu większych, terenowych opon (AT 315x70R17) - zawieszenie zostało podniesione o około 40 mm, a nadkola odpowiednio przycięte i powiększone. Dodatkowo, szyte na miarę poszerzenia boczne są idealnie dopasowane do większych opon. Zestaw zawiera specjalnie dostosowane dla tej modyfikacji stopnie boczne - ułatwiające wsiadanie do auta.

Wprowadzone modyfikacje zwiększają prześwit auta o 25%, kąt najazdu do 38 stopni, a kąt zjazdu do 32 stopni, znacznie poprawiając właściwości terenowe auta. Modyfikacja pozwoliła zachować promień skrętu zbliżony do fabrycznego.

Wszystkie modyfikacje są zaprojektowane w taki sposób, aby zachować oryginalną funkcjonalność auta, a zarazem poprawić właściwości jezdne zarówno na drogach utwardzonych jak i poza nimi. Zastosowane części spełniają najwyższe standardy i są wykonane z najwyższej jakości materiałów.

W SKŁAD MODYFIKACJI AT35 WCHODZĄ:

- Opony terenowe AT 315/70 R17 (BFGoodrich All Terrain T/A K02)
- Wyważenie kół
- 17x10" Felgi aluminiowe „ARCTIC TRUCKS”
- Geometria zawieszenia
- Poszerzenia nadkoli - lakierowane
- Wykonanie badań technicznych po modyfikacji
- Specjalne, dedykowane stopnie boczne
- Trymowanie zderzaka, błotników i nadkoli nadwozia
- Kalibrator prędkościomierza
- Klucz dynamometryczny, dedykowany do felg 17/10
- Podniesienie zawieszenia przedniego o ok. 40mm
- Cztery chlapacze przeciwblotne „ARCTIC TRUCKS”

WYBIERZ SWOJE ZAWIESZENIE ORAZ OPONY



Zawieszenie
Old Man Emu



Zawieszenie
OME BP-51



BF Goodrich
A/T K02 315/70 R17



Nokian Hakkapelita
LT 2 315/70 R17

WYBIERZ SWOJE AKCESORIA DODATKOWE



DODATKOWE OŚWIETLENIE



BAGAŻNIK DACHOWY ARB



ZABUDOWY, KLAPY I ROLETY



SNORKEL SAFARI



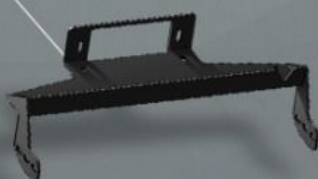
KONSOLA DACHOWA
ZE SCHOWKIEM ORAZ MIEJSCEM
NA CB RADIO



ORUROWANIE KAPOTAŻOWE



WYCIĄGARKI



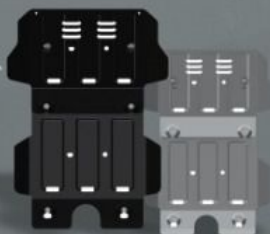
PŁYTA MONTAŻOWA WYCIĄGARKI
WRAZ Z PRZEDNIM ZDERZAKIEM



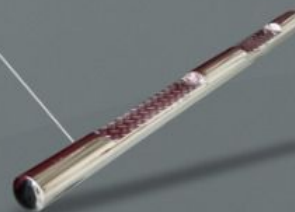
PŁYTA MONTAŻOWA MAŁEJ WYCIĄGARKI
NA PRZESTRZENI ŁADUNKOWEJ



ORUROWANIE PRZEDNIE



OSŁONY PODWOZIA



ORUROWANIE BOCZNE



Toyota Professional
Gdańsk



58 380 19 55



Jabłoniowa 2, 80-180 Gdańsk



www.toyotagdansk.pl

Szerokość geograficzna: 54.3364323

Długość geograficzna: 18.57127366164534

DMS: 54° 20' 11.156" N 18° 34' 16.585" E



Toyota
Professional
Gdańsk